

SWP-25kW

16TV20 VINDMØLLE
IEC II



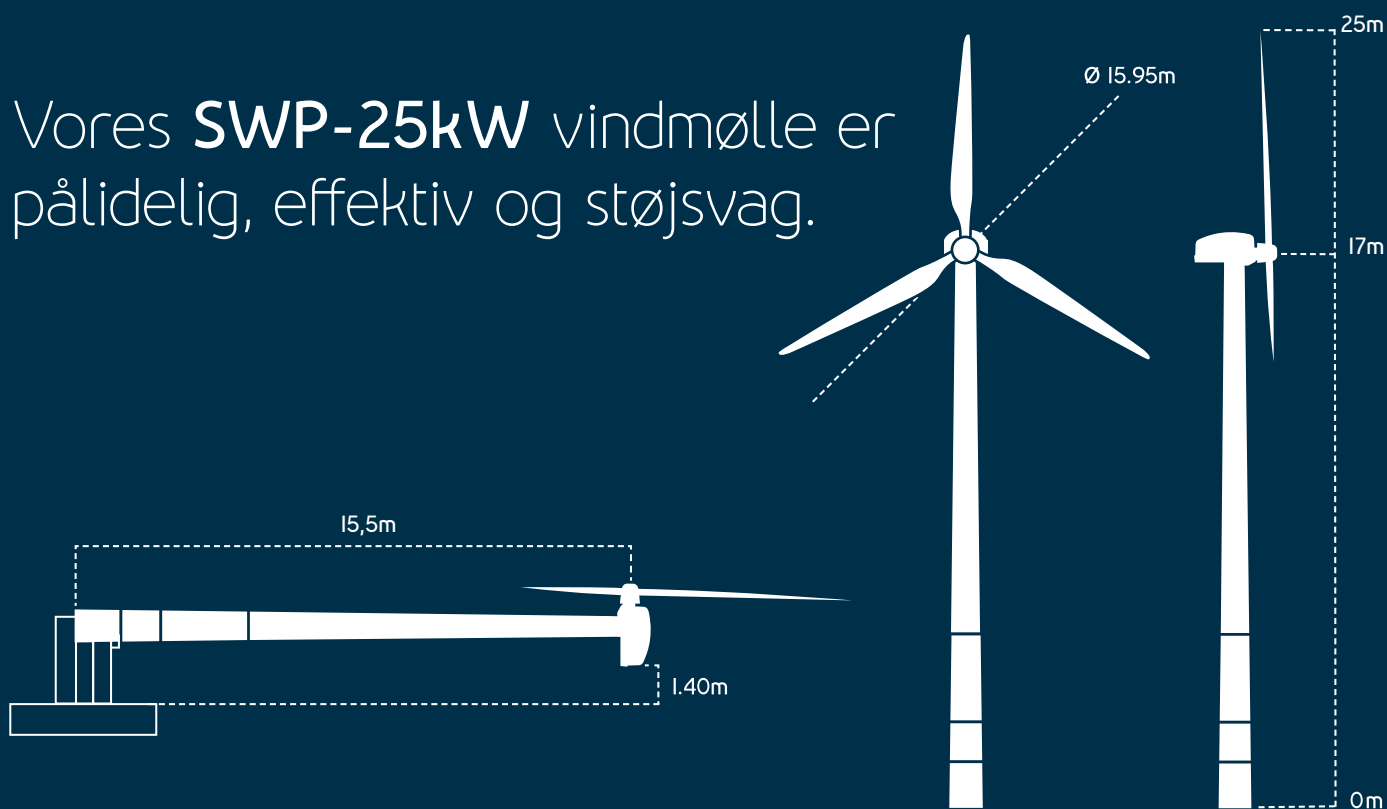
Solid wind power tilbyder vores kunder en gennemprøvet og testet teknologi.

Solid wind power

- Møllen med det største afkast, korteste tilbagebetalingstid og bedste resultat på bundlinjen
- Mere end 800 installerede møller og 20 mio. driftstimer
- Udviklet, bygget og samlet i Danmark
- Effektkurve som er målt af DTU
- Designet som en rigtig mølle med 3 vinger og uden wirer
- Støjsvag og rolig med markedets laveste omdrejningstal på 32-50 omdrejninger i min.

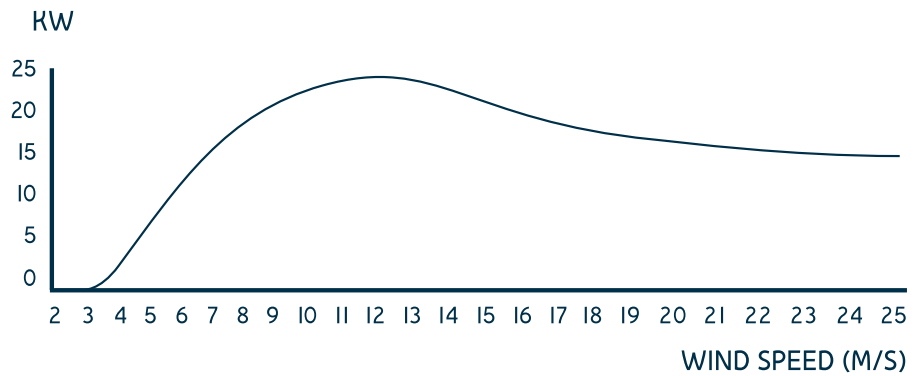


Vores **SWP-25kW** vindmølle er pålidelig, effektiv og støjsvag.





IEC61400-I2 TESTED POWER CURVE



ÅRLIG PRODUKTION

Vind energi (M/S)	4	4,5	5	5,5	6	6,5	7
AEP (kWh)	41.000	53.850	66.700	78.000	89.300	97.150	105.000

Weibull k 2

VORES VINGER

Sikrer høj ydelse

Vingerne på møllen er en af de vigtigste dele på en vindmølle, da den bestemmer hvor meget energi der høstes fra vinden. For at optimere vindmøllen har Solid wind power udviklet sin egen avancerede teknologi samt sikret højtydende vinger. Vingerne er rygraden i en af de bedste LCOE-senarier (Levelized Cost of Energy) på markedet for småvindmøller. Solid wind power har udviklet og implementeret et lynbeskyttelsessystem (vingespids og nacelle receptor, 600 Coulombs), der opfanger direkte lynnedslag for at forhindre mekaniske skader. Systemet er testet af en tredjepart på møllen.

VORES ERFARINGER

At sikre pålidelighed og kvalitet

Danmark er vuggen af moderne vindmøllateknologi, hvor vores medarbejdere er vokset op. Vores ingeniører og teknikere har brugt deres omfattende erfaring med at designe og producere vindmøller ved hjælp af de nyeste teknologier og værktøjer.

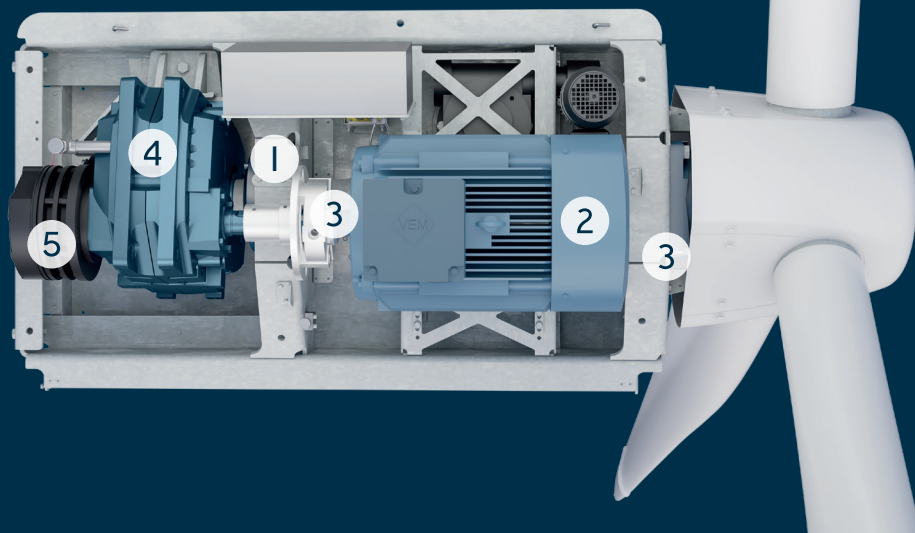
VORES SCADA SYSTEM

Sikret let vedligeholdelse

SCADA-systemet er tilgængelig og justerbar med enten SCADA-APP eller web adgang. Serviceteknikere kan let genstarte vindmøller ved hjælp af en PC eller en mobiltelefon. Dette maksimerer oppeholderen af møllen.

KOMPONENTER

- 1 Hovedaksel
- 2 Generator
- 3 Hovedleje
- 4 Gearkasse
- 5 Bremsesystem



TEKNISKE DATA

Vind styrke	IEC Class II
Nominel effekt	25 kW
Rotor diameter	15.95 m
Nav højde	17 m
Bestrøget areal	199.8 m ²
Start vindhastighed	3 m/s
Cut-out vindhastighed	25 m/s
Max tilladelig vind belastning	59.5 m/s
Omdrejninger per minut	32-50 RPM

GENERATOR

Fabrikant VEM - Tyskland

GEARKASSE

Fabrikant SALA - Sverige

VINGER

Fabrikant Solid production - Danmark

CONTROLLER

Fabrikant Controller Orbital - Danmark

Fabrikant Inverter Orbital - Danmark

YAWING SYSTEM

Fabrikant BJ gear - Danmark

VÆGT

Nacelle inkl. nav	1257 kg
Rotor	450 kg
Styring	290 kg
Inverter	70 kg
Tårn på vippefod	3150 kg



Produceret
i Danmark



Besøg os på
www.solidwindpower.com
for at få mere dybdegående
informationer omkring
SWP-25kW

Solid wind power
Stålvej 8
6900 Skjern
Danmark

+45 97 32 33 22
mail@solidwindpower.com

solidgroupdk 

solid-group-dk 

Solid-group 

solidgroup_ 